

ПРИМЕНЕНИЕ

Применяются на трубопроводах холодного и горячего водоснабжения, водоотведения, отопления, кондиционирования, пожаротушения, водоочистки, и на других технологических трубопроводах

ОБЩИЕ ТЕХНИЧЕСКИЕ ХАРАКТЕРИСТИКИ

Устанавливаются
- для уменьшения вибрации и шума, возникающих в трубопроводах вследствие работы насосов или другого оборудования.
- для компенсации температурных смещений трубопровода, возникающих при работе с тепло- и холодоносителями.
Соединение: скользящие фланцы из оцинкованной стали Pу25.

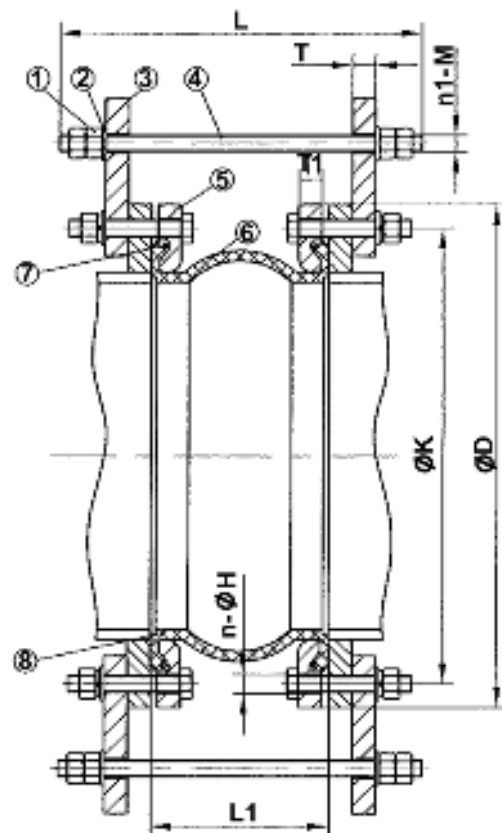
ИСПОЛНЕНИЕ

8	Усиление	Нейлоновый корд
7	Усилительное кольцо	Сталь
6	Сильфон	EPDM
5	Фланец	Оцинкованная сталь
4	Ограничитель хода	Оцинкованная сталь
3	Пластина	Сталь
2	Шайба	Сталь
1	Гайка	Сталь
Поз.	Описание	Материал

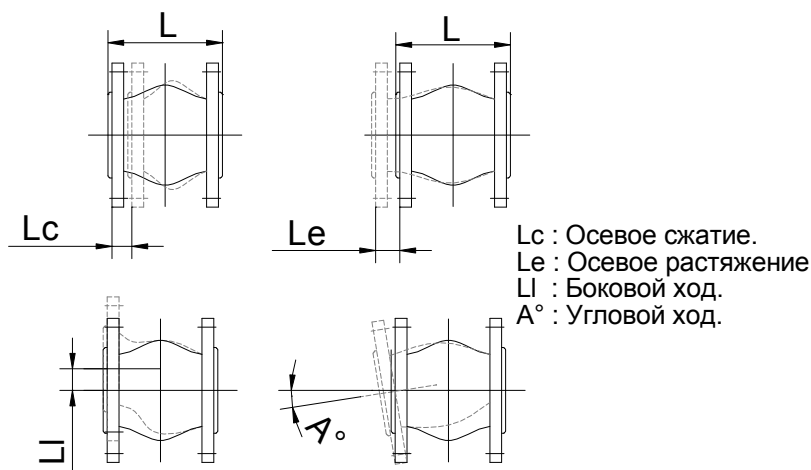
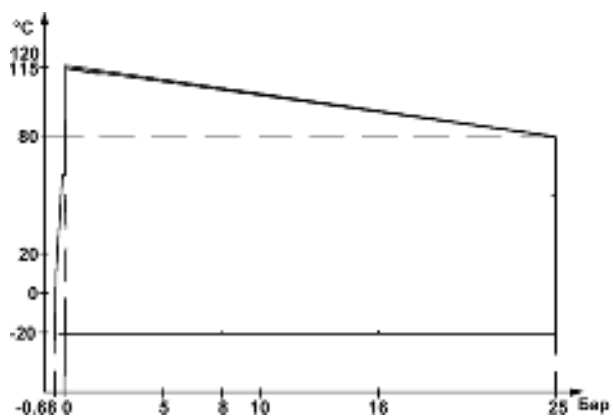
* Ответные фланцы не включены в комплект поставки.

РАЗМЕРЫ

Ду	L	L1	ØK	n x ØH	ØD	T	T1	n1xM	Lc	Le	Li	A°	Вес (кг)	
мм	дюйм													
32	1"1/4	240	95	100	4 x Ø18	140	10	18	2 x M16	10	6	10	5°	6.09
40	1"1/2	240	95	110	4 x Ø18	150	10	18	2 x M16	10	6	10	5°	6.93
50	2"	250	105	125	4 x Ø18	165	10	20	2 x M16	10	6	10	5°	8.10
65	2"1/2	260	115	145	8 x Ø18	185	10	22	2 x M16	15	8	12	5°	9.80
80	3"	280	135	160	8 x Ø18	200	10	24	2 x M16	15	8	12	5°	12.54
100	4"	290	135	190	8 x Ø23	235	10	24	2 x M16	20	12	16	5°	14.24
125	5"	325	165	220	8 x Ø27	270	10	26	2 x M16	20	12	16	5°	18.14
150	6"	340	180	250	8 x Ø27	300	12	28	2 x M16	20	12	16	5°	24.18
200	8"	400	205	310	12 x Ø27	360	16	30	3 x M20	20	12	16	3°	36.59
250	10"	470	240	370	12 x Ø30	425	25	32	3 x M24	30	14	25	3°	48.00
300	12"	490	260	430	16 x Ø30	485	25	34	3 x M24	30	14	25	1°	69.10



РАБОЧИЕ УСЛОВИЯ



НОРМЫ И СТАНДАРТЫ

Процедуры испытаний проведены согласно нормам EN 12266-1, DIN 3230, BS 6755 ISO 5208. Фланцевое соединение соответствует норме EN 1092-1: ISO Pу25.

TECOFI France - 83, Rue Marcel Mérieux 69960 Corbas - FRANCE
Tél. +33 (0) 4 72 79 05 79 - Fax +33 (0) 4 78 90 19 19 / +33 (0) 4 72 79 05 70
Adresses e-mail : sales@tecofi.fr ; tecofi@tecofi.fr / Site web : www.tecofi.fr